

ESPECIFICAÇÕES:

Produtos	EMBUTIDO SOTILLE G 52W 2250
Observação	BARRA LED E DRIVER, INCLUSO NO PRODUTO

Componente	Quantidade
EMBUTIDO SOTILLE G + DRIVER BIVOLT	01
CONJUNTO SUPORTE 'U' PARA FIXAÇÃO E PARAFUSO	01

OBSERVAÇÕES:

Desligar a rede elétrica antes de efetuar a ligação ou troca de lâmpadas.
Respeitar a potência máxima para as lâmpadas.

Não nos responsabilizamos por defeitos ocasionados por instalações realizadas por pessoas não habilitadas. Para esclarecimento de dúvidas referente a instalação, entre em contato com nosso departamento técnico.

Para produtos especiais entre em contato com nosso departamento técnico para maiores informações.

GARANTIA

Os produtos LABLUZ têm garantia de 12 (doze) meses contra defeito de fabricação. Contados a partir da emissão da nota fiscal de venda.

Todos os equipamentos auxiliares, tipo lâmpadas, reatores, transformadores e fontes têm garantia de 90 dias contra defeito de fabricação.

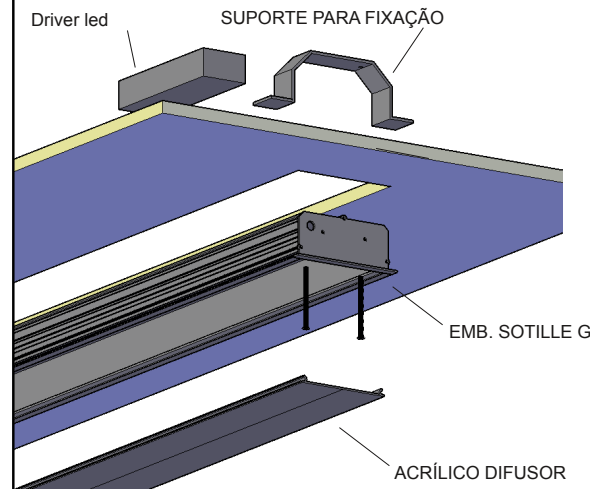
Não nos responsabilizamos por defeitos ocasionados por instalações realizadas por terceiros e pessoas não habilitadas. Consulte nosso departamento técnico para esclarecer qualquer dúvida referente à instalação.

CUIDADOS AO LIMPAR O PRODUTO

A limpeza deve ser realizada com o produto desligado, utilize apenas pano de algodão seco ou úmido com água ou sabão neutro. Nunca use solventes, objetos cortantes ou abrasivos.

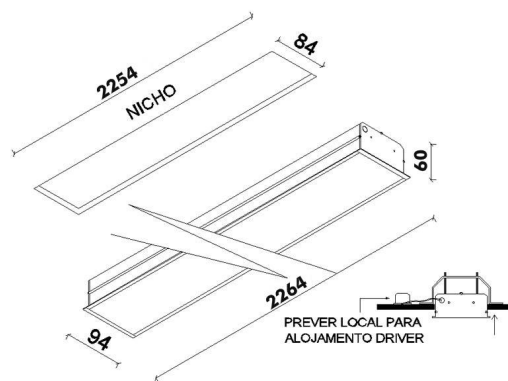
MONTAGEM DA LUMINÁRIA ANTES DE INSTALAR NO GESSO

ESQUEMA PARA MONTAGEM DO SOTILLE G

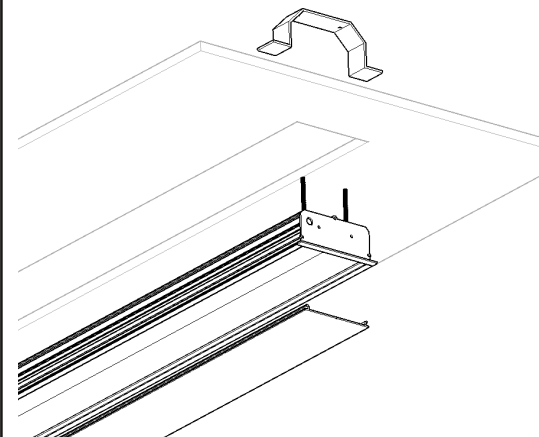


1° Fazer furação da luminária (ver a medida do embutido). 2° Fazer a instalação do driver na rede elétrica (obs. Para manutenção do driver soltar a luminária para ter acesso ao gesso). 3° Com uma chave de fenda ponta fina soltar um o acrílico com cuidado da luminária. 4° Para instalação da luminária colocar o suporte em "U" do desenho (2°) para dentro do gesso, e com ajuda de uma chave de venda parafusar a luminária no suporte entre o forro de gesso. 5° colocar o acrílico na luminária pressionando levemente. 6° ligar a rede elétrica.

1° - MEDIDAS FURAÇÃO E ALTURA MÍNIMA PARA INSTALAÇÃO



2° - VISTA DO DESENHO PARA MONTAGEM NO FORRO DE GESSO



3° - Vista por cima do forro da luminária com a ligação elétrica conforme o esquema de montagem acima

