

ESPECIFICAÇÕES:

Produtos	PERFILED G DIFUSOR SIMÉTRICO 1 METRO
	PERFILED G DIFUSOR SIMÉTRICO 2 METROS
	PERFILED G DIFUSOR SIMÉTRICO 3 METROS
Lâmpada	FITA DE LED FLEXÍVEL
Observação	FITA DE LED, DRIVER, TAMPA LATERAL NÃO ACOMPANHA O PRODUTO ESTES PRODUTOS SÃO VENDIDOS SEPARADAMENTE

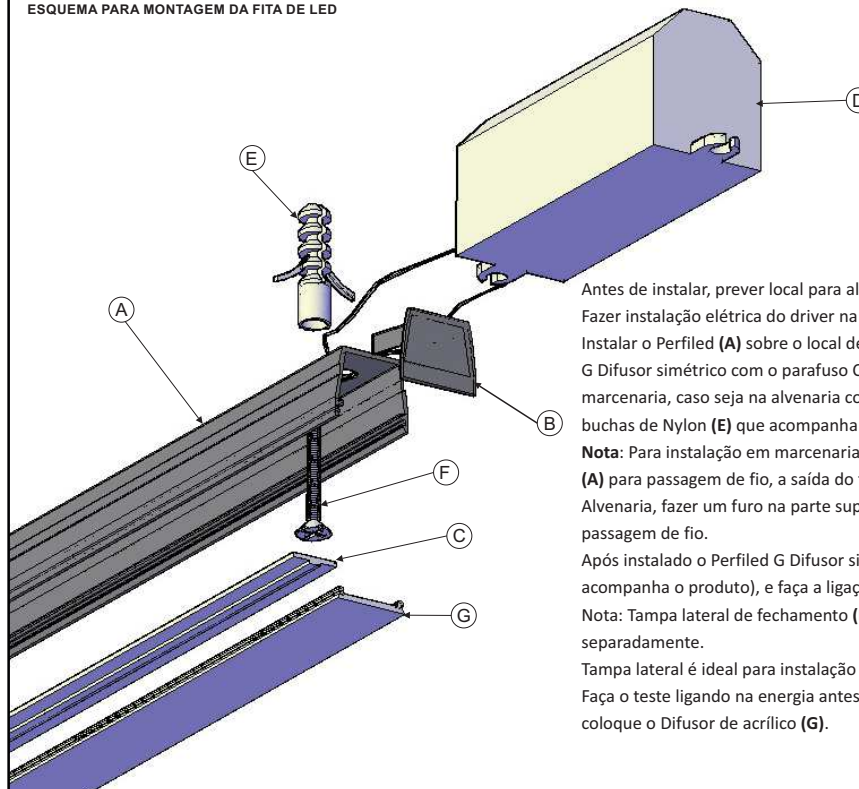
Componente	Quantidade
PERFILED G DIFUSOR SIMÉTRICO	01
KIT PARAFUSO E BUCHA	01

OBSERVAÇÕES:

- ⚡ DESLIGAR A REDE ELÉTRICA ANTES DE EFETUAR A LIGAÇÃO OU TROCA DE LÂMPADAS.
- ⚡ RESPEITAR A POTÊNCIA MÁXIMA INDICADA PARA AS LÂMPADAS
- ⚡ NÃO NOS RESPONSABILIZAMOS POR DEFEITOS OCACIONADOS POR INSTALAÇÕES REALIZADAS POR PESSOAS NÃO HABILITADAS. PARA ESCLARECIMENTO DE DUVIDAS REFERENTE A INSTALAÇÃO ENTRE EM CONTATO COM O NOSSO DEPARTAMENTO TÉCNICO.
- ⚡ PARA PRODUTOS CUJO A JUNÇÃO EM (L), ENTRAR EM CONTATO COM O NOSSO DEPARTAMENTO TÉCNICO PARA MAIORES INFORMAÇÕES.
- ⚡ PARA INSTALAÇÃO NA MARCENARIA OU ALVENARIA PREVER LOCAL PARA ALOJAMENTO DO DRIVER

MONTAGEM DA LUMINÁRIA ANTES DE INSTALAR

ESQUEMA PARA MONTAGEM DA FITA DE LED



Antes de instalar, prever local para alojamento do driver (D),
Fazer instalação elétrica do driver na rede elétrica.

Instalar o Perfiled (A) sobre o local desejado (Marcenaria ou Alvenaria). Fixar o Perfiled G Difusor simétrico com o parafuso Chipboard que acompanha o produto no caso da marcenaria, caso seja na alvenaria com ajuda de uma broca N° 5 para colocação das buchas de Nylon (E) que acompanha o produto.

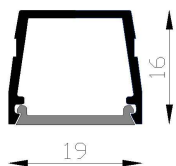
Nota: Para instalação em marcenaria não precisa furar o Perfiled G Difusor simétrico (A) para passagem de fio, a saída do fio pode ser pela lateral, Para instalação em Alvenaria, fazer um furo na parte superior do Perfiled G Difusor simétrico (A) para passagem de fio.

Após instalado o Perfiled G Difusor simétrico (A), aplique a fita de led (C) (não acompanha o produto), e faça a ligação do driver a fita de led (D).

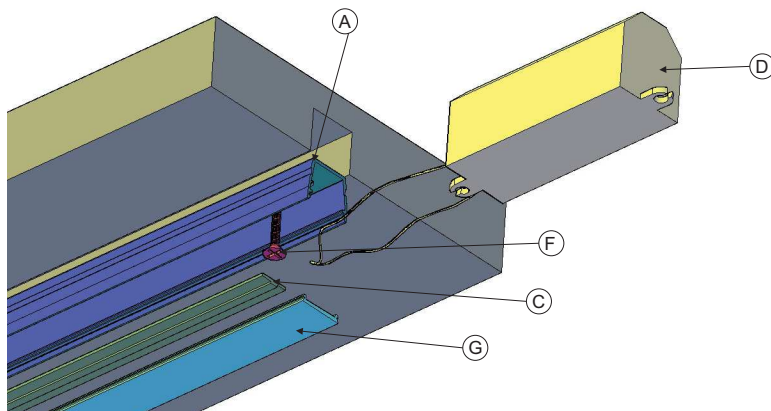
Nota: Tampa lateral de fechamento (B) não acompanha o produto, é vendido separadamente.

Tampa lateral é ideal para instalação cujo o Perfiled G Difusor simétrico fica exposto. Faça o teste ligando na energia antes de colocar o Difusor de acrílico (G).

Medidas para abertura na marcenaria



ESQUEMA INSTALAÇÃO NA MARCENARIA



ESQUEMA INSTALAÇÃO NA MARCENARIA
PRODUTO INSTALADO

PREVER SEMPRE LOCAL PARA
ALOJAMENTO DO DRIVER

