

ESPECIFICAÇÕES:

PRODUTO	EMBUTIDO MULTI SEM ABA 3000 COM DIFUSOR EM ACRÍLICO	01
	PARAFUSO PARA DAYWALL 3,5X45mm BROCANTE	08
OBS: FITA DE LED E DRIVER SÃO VENDIDO SEPARADAMENTE		

OBSERVAÇÕES:

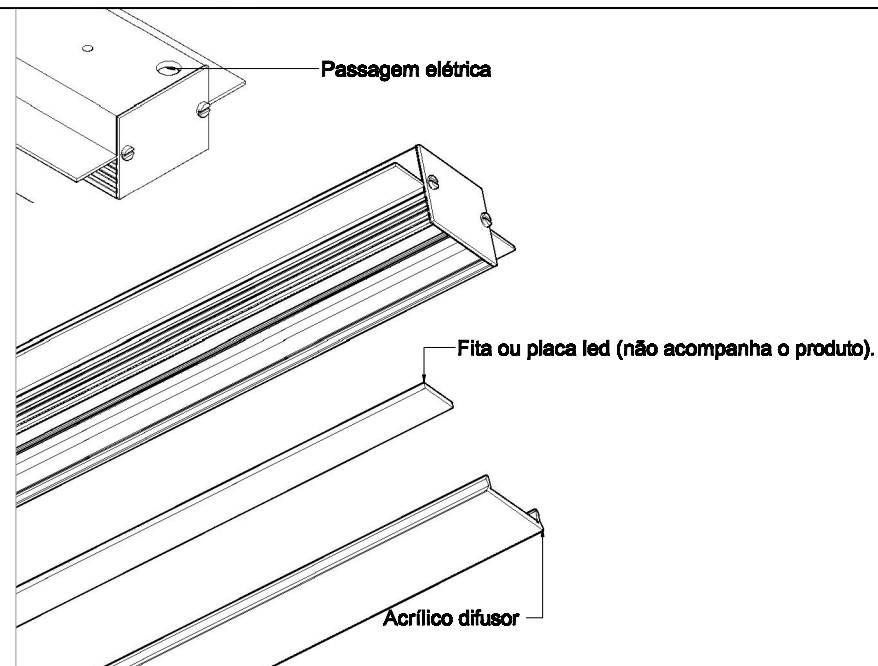
Desligar a rede elétrica antes de efetuar a ligação ou troca de lâmpada.
 Respeitar a potência máxima da luminária.
 Não nos responsabilizamos por defeitos ocasionados por instalações realizadas por pessoas não habilitadas. Para esclarecimento de dúvidas referente a instalação, entre em contato com nosso departamento técnico.
 Para produtos especiais entre em contato com o nosso departamento técnico para maiores informações.

GARANTIA

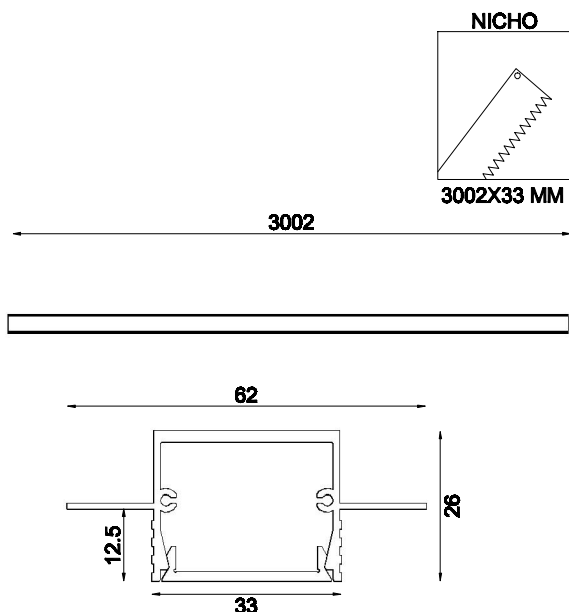
Os produtos LABLUZ têm garantia de 12 (doze) meses contra defeito de fabricação. Contados a partir da emissão da nota fiscal de venda.
 Todos os equipamentos auxiliares, tipo lâmpadas, reatores, drivers e transformadores, tem garantia de 90 dias contra defeito de fabricação.
 Não nos responsabilizamos por defeitos ocasionados por instalações realizadas por terceiros e pessoas não habilitadas.
 Consulte nosso departamento de técnico para esclarecer qualquer dúvida referente a instalação.

CUIDADOS AO LIMPAR O PRODUTO

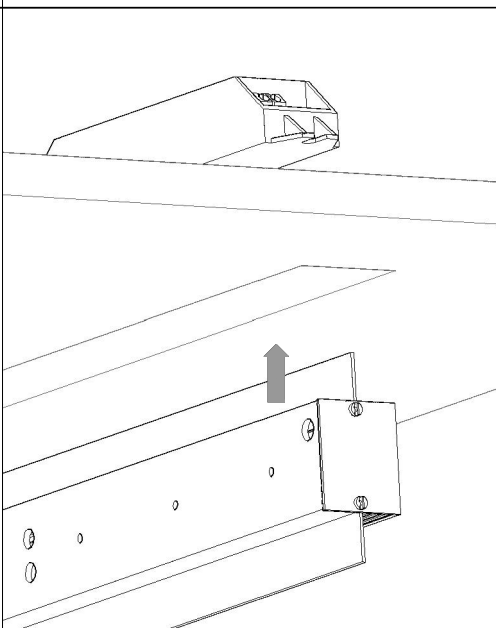
A limpeza deve ser realizada com o produto desligado, utilize apenas pano de algodão seco ou úmido com água ou sabão neutro.
 Nunca use solventes, objetos cortantes ou abrasivos.



1 - Faça o nicho no gesso de acordo com a luminária adquirida.
 obs. reforce o gesso nos nichos.
 Altura mínima de 28mm.



2 - Faça a instalação elétrica do driver e fita de led na luminária antes de chumbar no gesso. (obs.: prever local para alojamento e manutenção do driver, e retire o acrílico da luminária).



3 - Fixe os parafusos brocante em cada ponta da luminária, (medidas abaixo para o parafuso ficar no centro da aba)
 4 - Faça o arremate do gesso na luminária, após a secagem e pintura recoloque o acrílico novamente.

